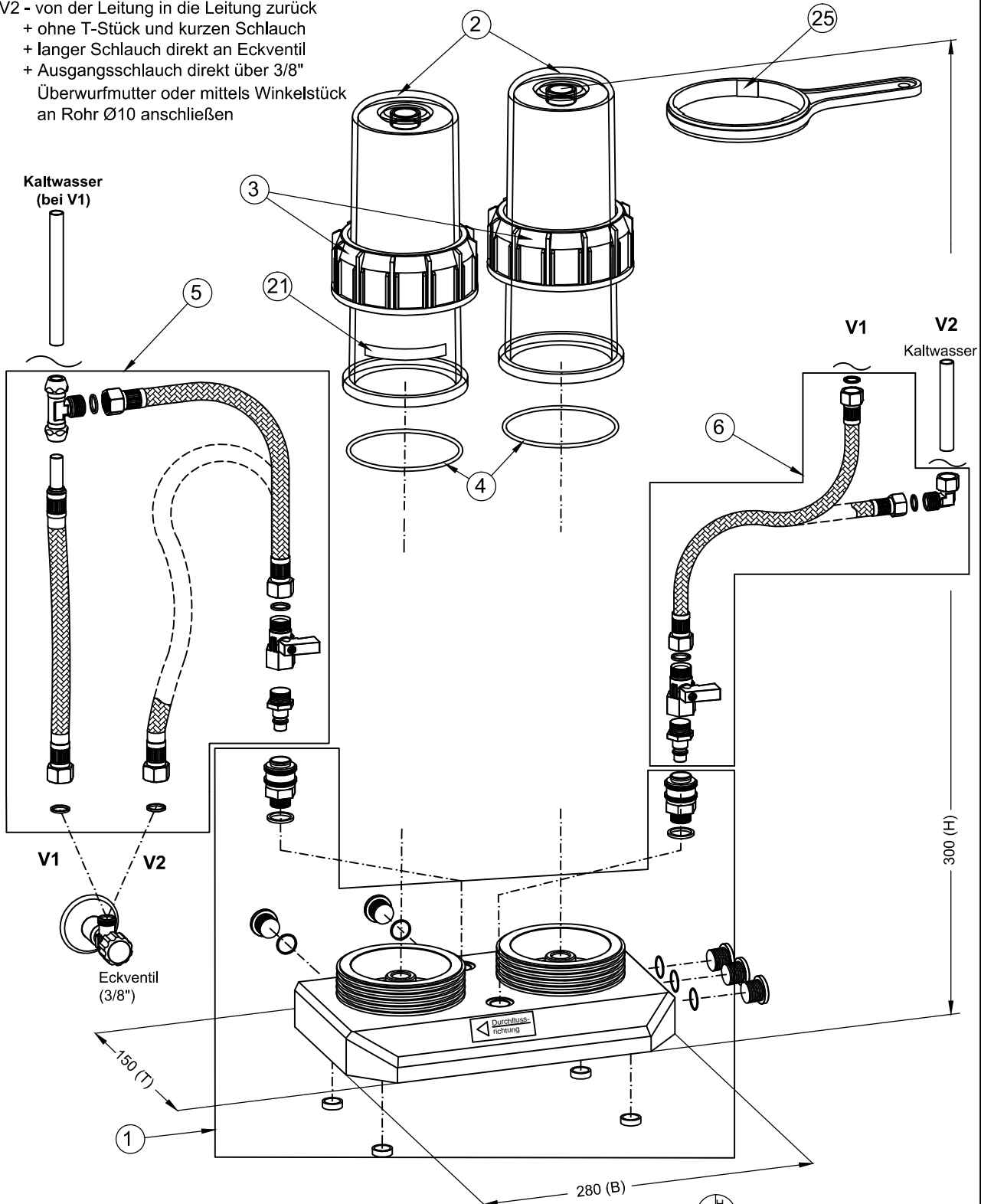


**Anschlußvarianten :**

- V1 - Abzweig von der Leitung an Wasserhahn  
 + Eingang über T-Stück u. kurzen Schlauch  
 + Ausgang 3/8" Überwurfmutter direkt an vorhandenen oder separat zu bestellenden (CARBONIT-)Wasserhahnsatz 1...6
- V2 - von der Leitung in die Leitung zurück  
 + ohne T-Stück und kurzen Schlauch  
 + langer Schlauch direkt an Eckventil  
 + Ausgangsschlauch direkt über 3/8" Überwurfmutter oder mittels Winkelstück an Rohr Ø10 anschließen



- Prüfaufkleber Duo auf Unterseite
- Beschilderung Duo/Typschild auf Geräterückseite

H ergibt bei kpl. zusammengebautem Gerät



www.aqua-nobilis.com  
 info@aqua-nobilis.com  
 +352 2688 7465

**DUO-HP Basic-S;**  
**B 280 T 150 H 300;**  
**Blatt 1**

115DUOHPS4-B1

